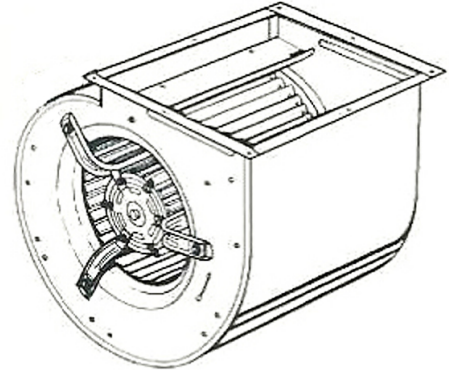




Demande d'information Ventilateurs centrifuge double ouïe

Société

Nom: _____
Demandeur: _____
Tel: _____ Fax: _____
E-Mail: _____



Informations techniques

Marque : _____
Code constructeur: _____
Autres références: _____

Caractéristiques

Alimentation(V): _____ Puissance (W): _____
Intensité (A): _____ Condensateur (μ F): _____
Vitesse (t/min): _____ Nbr de vitesses: _____

