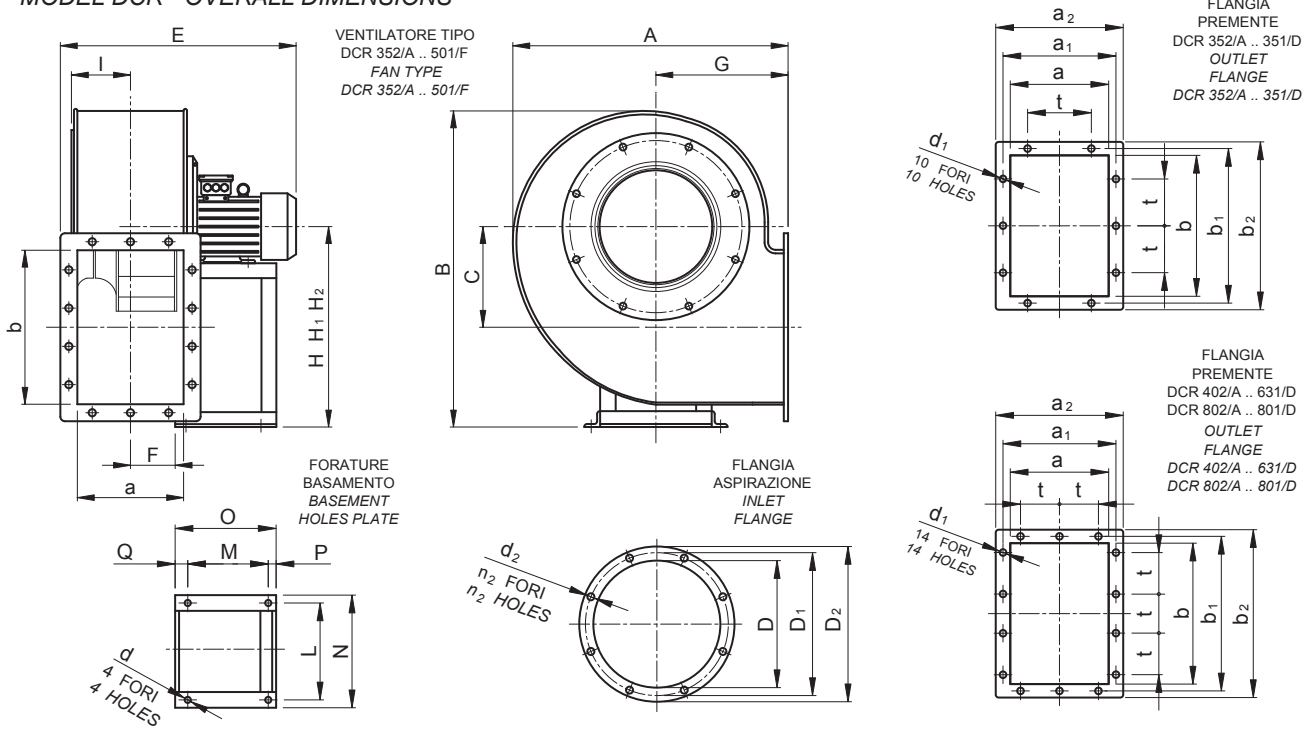
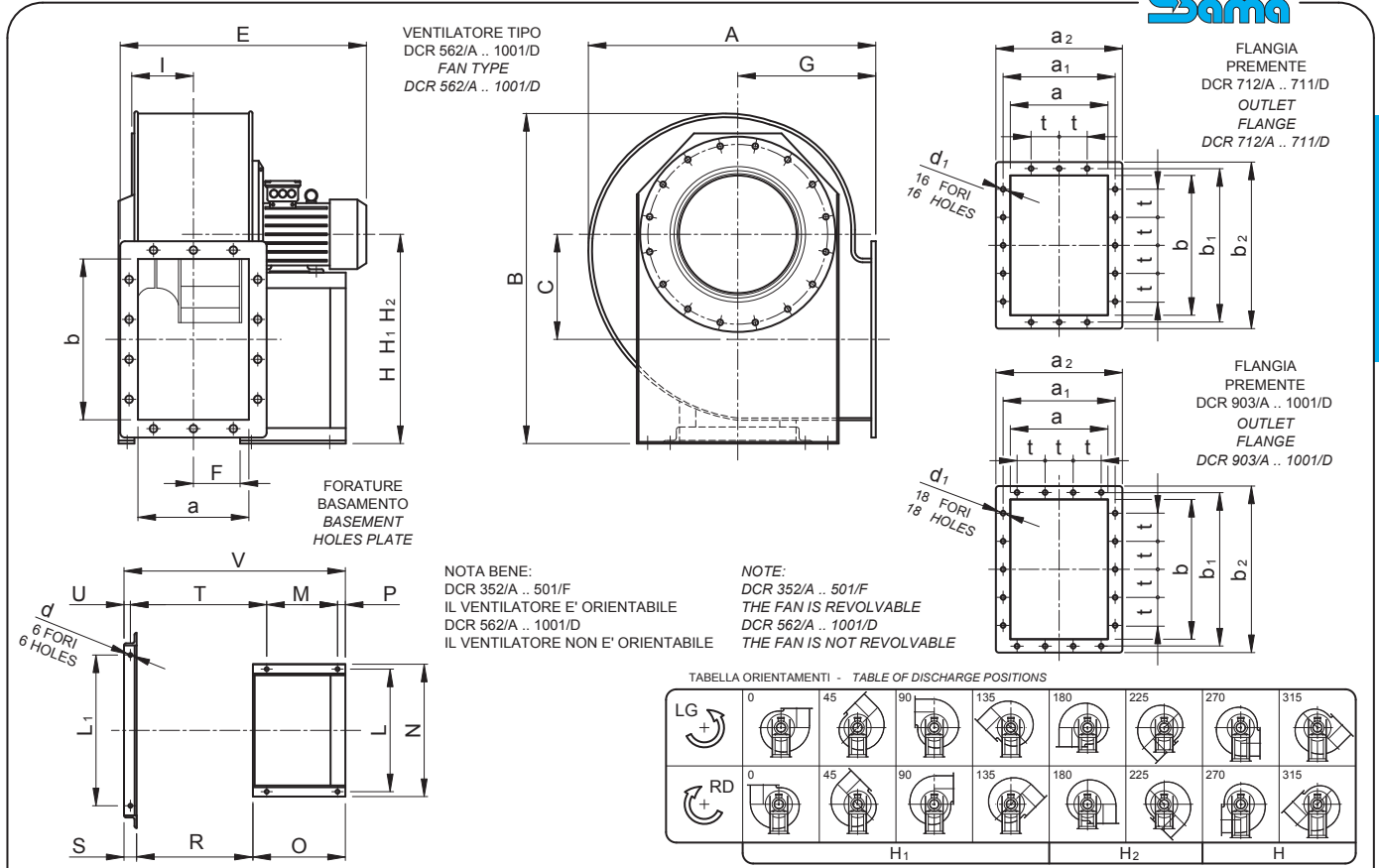


MODELLO DCR - DIMENSIONI DI INGOMBRO
MODEL DCR - OVERALL DIMENSIONS

DCR



Ventilatore Tipo Fan Type	Motore Motor		Ventilatore Fan									Basamento Basement														
	g/1' rpm	kw inst.	A	B	C	E	F	G	H	H ₁	H ₂	I	L	M	N	O	P	Q	L ₁	R	S	T	U	V	d	
DCR 352/A	2850	2.2	620	740	225	575	132	265	450	450	265	130	245	137	270	215	18	60	-	-	-	-	-	-	-	10
DCR 351/B	2900	3				640							300	200	332	260	25	35								12
DCR 352/C	1360	0.25				500							215	125	235	190	15	50								10
DCR 351/D	1360	0.37				500							215	125	235	190	15	50								10
DCR 402/A	2900	4	695	830	250	670	148	300	500	500	300	146	300	200	332	260	25	35	-	-	-	-	-	-	-	12
DCR 401/B	2900	5.5				730							360	250	392	320	25	45								12
DCR 401/C	1370	0.55				560							215	125	235	190	15	50								10
DCR 452/A	2900	7.5				765							360	250	392	320	25	45								12
DCR 451/B	2930	11	780	930	280	905	166	335	560	560	335	164	400	305	440	380	30	45	-	-	-	-	-	-	-	14
DCR 452/C	1380	0.75				600							215	125	235	190	15	50								10
DCR 451/D	1390	1.1				635							245	137	270	215	18	60								10
DCR 502/A	2935	15				945							400	305	440	380	30	45								14
DCR 501/B	2935	18.5	945	400	340	440	425	30	55	14																
DCR 502/C	1400	1.5	675	245	137	270	215	18	60	10																
DCR 501/D	1420	2.2	745	300	200	332	260	25	35	12																
DCR 502/E	930	0.37	635	215	125	235	190	15	50	10																
DCR 501/F	900	0.55	635	215	125	235	190	15	50	10																
DCR 562/A	1430	3	955	1170	355	800	208	400	710	560	400	207	300	200	332	260	25	-	600	415	50	475	25	725	12	
DCR 561/B	1430	4				800							300	200	332	260	25	-		415	50	475	25	725	12	
DCR 562/C	930	0.75				730							245	137	270	215	18	-		415	50	500	25	680	12	
DCR 561/D	900	1.1				730							245	137	270	215	18	-		415	50	500	25	680	12	
DCR 632/A	1440	5.5	1075	1320	400	910	235	450	800	630	450	233	360	250	392	320	25	-	700	470	50	540	25	840	12	
DCR 631/B	1450	7.5				910							360	250	392	320	25	-		470	50	540	25	840	12	
DCR 632/C	950	1.5				850							300	200	332	260	25	-		470	50	530	25	780	12	
DCR 631/D	950	2.2				850							300	200	332	260	25	-		470	50	530	25	780	12	
DCR 712/A	1460	11	1200	1490	450	1100	260	500	900	710	500	258	400	305	440	380	30	-	800	510	50	590	25	985	14	
DCR 711/B	1460	15				1100							400	305	440	380	30	-		510	50	590	25	985	14	
DCR 712/C	950	3				970							360	250	392	320	25	-		510	50	580	25	880	12	
DCR 711/D	950	4				970							360	250	392	320	25	-		510	50	580	25	880	12	
DCR 802/A	1470	18.5	1340	1650	500	1240	283	560	1000	800	560	286	870	370	930	470	35	-	870	566	60	661	30	1096	17	
DCR 801/B	1470	22				1240								370	930	470	35	-		566	60	661	30	1096	17	
DCR 802/C	960	5.5				1030								250	930	320	25	-		566	60	641	30	946	17	
DCR 801/D	965	7.5				1165								340	930	425	30	-		566	60	651	30	1051	17	
DCR 903/A	1470	30	1490	1780	535	1310	318	630	1060	900	630	322	970	385	1030	500	40	-	970	636	60	741	30	1196	19	
DCR 902/B	1475	37				1390								425	1030	550	40	-		636	60	751	30	1246	19	
DCR 901/C	1475	45				1390								425	1030	550	40	-		636	60	751	30	1246	19	
DCR 902/D	965	11				1235								340	1030	425	30	-		636	60	721	30	1121	19	
DCR 901/E	970	15	1310	370	1030	470	35	-	636	60	731	30	1166	19												
DCR 1002/A	1475	55	1670	1980	610	1470	360	710	1180	1000	710	362	1060	460	1130	600	45	-	1060	716	60	841	30	1376	19	
DCR 1001/B	1480	75				1600								550	1130	700	50	-		716	60	846	30	1476	19	
DCR 1002/C	970	18.5				1390								385	1130	500	40	-		716	60	821	30	1276	19	
DCR 1001/D	970	22				1390								385	1130	500	40	-		716	60	821	30	1276	19	



Ventilatore Tipo Fan Type	Flangia aspirazione Inlet flange					Flangia premente Outlet flange									Peso Weight kg
	D	D ₁	D ₂	d ₂	n ₂	a	b	a ₁	b ₁	a ₂	b ₂	d ₁	n fori n holes	t	
DCR 352/A															72
DCR 351/B	361	405	441	11.5	8	250	355	300	405	330	435	11.5	10	125	78
DCR 352/C															63
DCR 351/D															64
DCR 402/A															92
DCR 401/B	405	448	485	11.5	8	280	400	332	448	360	480	11.5	14	125	105
DCR 401/C															70
DCR 452/A															123
DCR 451/B	455	497	535	11.5	12	315	450	366	497	395	530	11.5	14	125	155
DCR 452/C															88
DCR 451/D															92
DCR 502/A															180
DCR 501/B															190
DCR 502/C	505	551	585	11.5	12	355	500	405	551	435	580	11.5	14	125	120
DCR 501/D															128
DCR 502/E															112
DCR 501/F															115
DCR 562/A															138
DCR 561/B	566	629	666	11.5	16	400	560	464	629	500	660	14	14	160	145
DCR 562/C															128
DCR 561/D															132
DCR 632/A															185
DCR 631/B	636	698	736	11.5	16	450	630	513	698	550	730	14	14	160	195
DCR 632/C															170
DCR 631/D															175
DCR 712/A															300
DCR 711/B	716	775	816	11.5	16	500	710	567	775	600	810	14	16	160	310
DCR 712/C															265
DCR 711/D															275
DCR 802/A															395
DCR 801/B	806	861	906	11.5	16	560	800	639	871	680	920	14	14	200	410
DCR 802/C															330
DCR 801/D															365
DCR 903/A															600
DCR 902/B	906	958	1006	14	16	630	900	708	968	750	1020	14	18	200	625
DCR 901/C															645
DCR 902/D															460
DCR 901/E															500
DCR 1002/A															825
DCR 1001/B	1007	1067	1107	14	24	710	1000	785	1077	830	1120	14	18	200	935
DCR 1002/C															700
DCR 1001/D															720